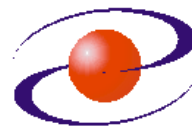




**UNIVERZITET CRNE GORE
ELEKTROTEHNIČKI FAKULTET**



STUDIJSKI PROGRAM:	<i>ELEKTRONIKA, TELEKOMUNIKACIJE I RAČUNARI</i>
PREDMET:	<i>OSNOVE ELEKTRONIKE</i>
FOND ČASOVA:	<i>3+2+1</i>

LABORATORIJSKA VJEŽBA BROJ 5

NAZIV:	<i>DIFERENCIJALNI POJAČAVAČ SA MOSFET-OVIMA</i>
CILJEVI VJEŽBE: <ul style="list-style-type: none">- prepoznavanje gejta, drejna i sorsa kod MOSFET-a,- prepoznavanje otpornika određenih otpornosti pomoću boja na otpornicima,- realizacija diferencijalnog pojačavača korišćenjem diskretnih komponenti i univerzalne eksperimentalne ploče,- upoređivanje eksperimentalnih rezultata sa rezultatima koji su dobijeni računskim putem.	
POTREBAN PRIBOR: <ul style="list-style-type: none">- pribor za pisanje.	

IME I PREZIME: _____.

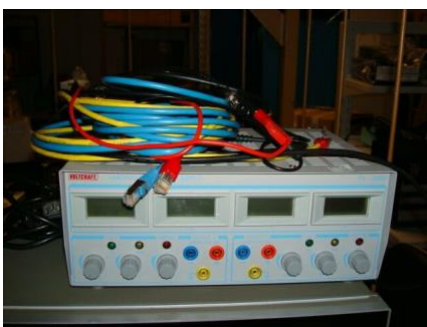
BROJ INDEKSA: _____.

BROJ POENA:	
OVJERAVA:	
DATUM:	

1. APARATURA

Na raspolaganju su sljedeći uređaji i oprema:

- Jednosmjerni izvor za napajanje Voltcraft PS - 2403D
- Generator funkcija Philips PM5108
- Osciloskop Voltcraft 630-2
- Pomoćna oprema



Slika 1.1 Jednosmjerni izvor za napajanje Voltcraft PS - 2403D



Slika 1.2 Osciloskop Voltcraft 630-2



Slika 1.3 Generator funkcija Philips PM5108

2. TEORIJSKA OSNOVA LABORATORIJSKE VJEŽBE

Idealni diferencijalni pojačavač pojačava razliku ulaznih napona dovoljno male amplitude. Realni diferencijalni pojačavač pored pojačavanja razlike ulaznih napona pojačava i srednju vrijednost ulaznih napona. Dakle, napon na izlazu diferencijalnog pojačavača dat je izrazom

$$v_{out} = A_d v_{ind} + A_c v_{inc}, \quad (1)$$

gdje je A_d diferencijalno pojačanje, A_c pojačanje srednje vrijednosti, dok su diferencijalni ulazni napon v_{ind} i srednja vrijednost ulaznih napona v_{inc} dati

$$v_{ind} = v_{in1} - v_{in2}, \quad (2)$$

$$v_{inc} = \frac{v_{in1} + v_{in2}}{2}, \quad (3)$$

gdje su v_{in1} i v_{in2} naponi na ulazu diferencijalnog pojačavača. Jedna od mjera kvaliteta diferencijalnog pojačavača je faktor potiskivanja srednje vrijednosti signala CMRR (common mode rejection ratio) koji se definiše kao odnos diferencijalnog pojačanja A_d i pojačanja srednje vrijednosti signala A_c

$$CMRR = \frac{A_d}{A_c}, \quad (4)$$

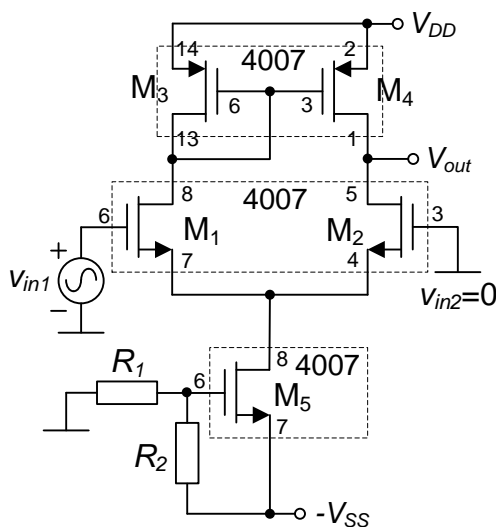
ili u dB

$$CMRR_{dB} = 20 \log CMRR = 20 \log \frac{A_d}{A_c}. \quad (5)$$

Diferencijalni pojačavač sa MOSFET-ovima prikazan je na slici 2.1. Koriste se n -kanalni MOSFET-ovi iz integrisanog kola 4007, i otpornici $R_1=10 \text{ k}\Omega$, $R_2=3.3 \text{ k}\Omega$. Diferencijalno pojačanje dato je relacijom

$$A_d = g_{m1} \frac{r_{ds2} r_{ds4}}{r_{ds2} + r_{ds4}}, \quad (6)$$

gdje je g_{m1} trankonduktansa MOSFET-a M_1 , r_{ds2} izlazna otpornost MOSFET-a M_2 , i r_{ds4} izlazna otpornost MOSFET-a M_4 .



Slika 2.1 Diferencijalni pojačavač sa MOSFET-ovima

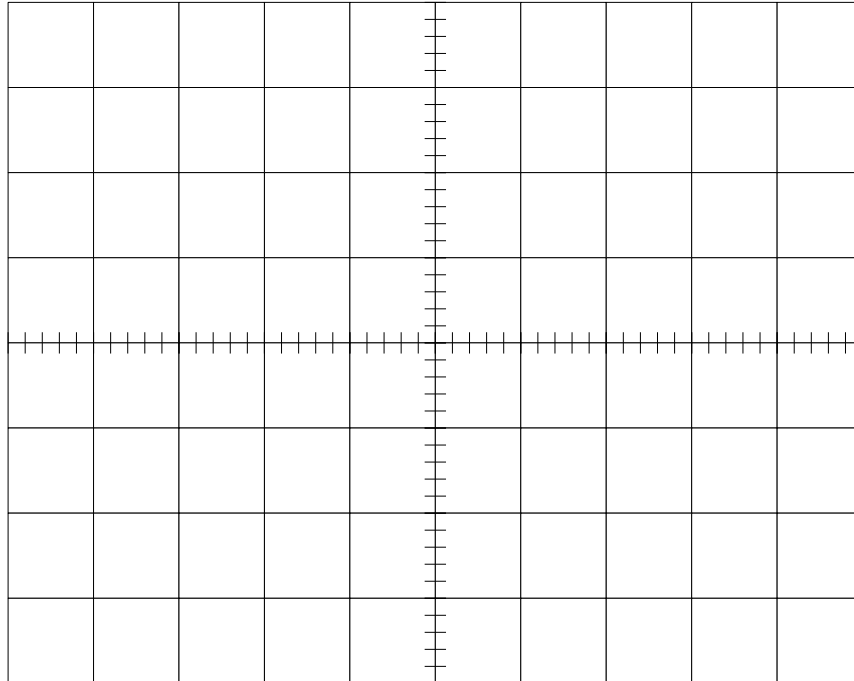
3. ZADACI LABORATORIJSKE VJEŽBE

1) Za kolo prikazano na slici 2.1 izračunati mirnu radnu tačku i diferencijalno pojačanje A_v .

Izrada:



- 2) Sastaviti šemu prikazanu na slici 2.1 korišćenjem diskretnih komponenti i eksperimentalne ploče.
- 3) Pomoću generatora funkcija generisati napon $v_{in1}=v_{ind}$ sinusnog talasnog oblika frekvencije 5 kHz i dovoljno male amplitude, i dovesti ga na ulaz kola prikazanog na slici 2.1.
- 4) Snimiti vremenski oblik napona na ulazu kola $v_{in1}=v_{ind}$ i napona na izlazu kola v_{out} .



- 5) Povećavanjem amplitude ulaznog napona $v_{in1}=v_{ind}$ uzrokovati pojavu odsijecanja (izobličenja) izlaznog napona. Objasniti talasni oblik napona na izlazu kola v_{out} .

4. ZAKLJUČAK